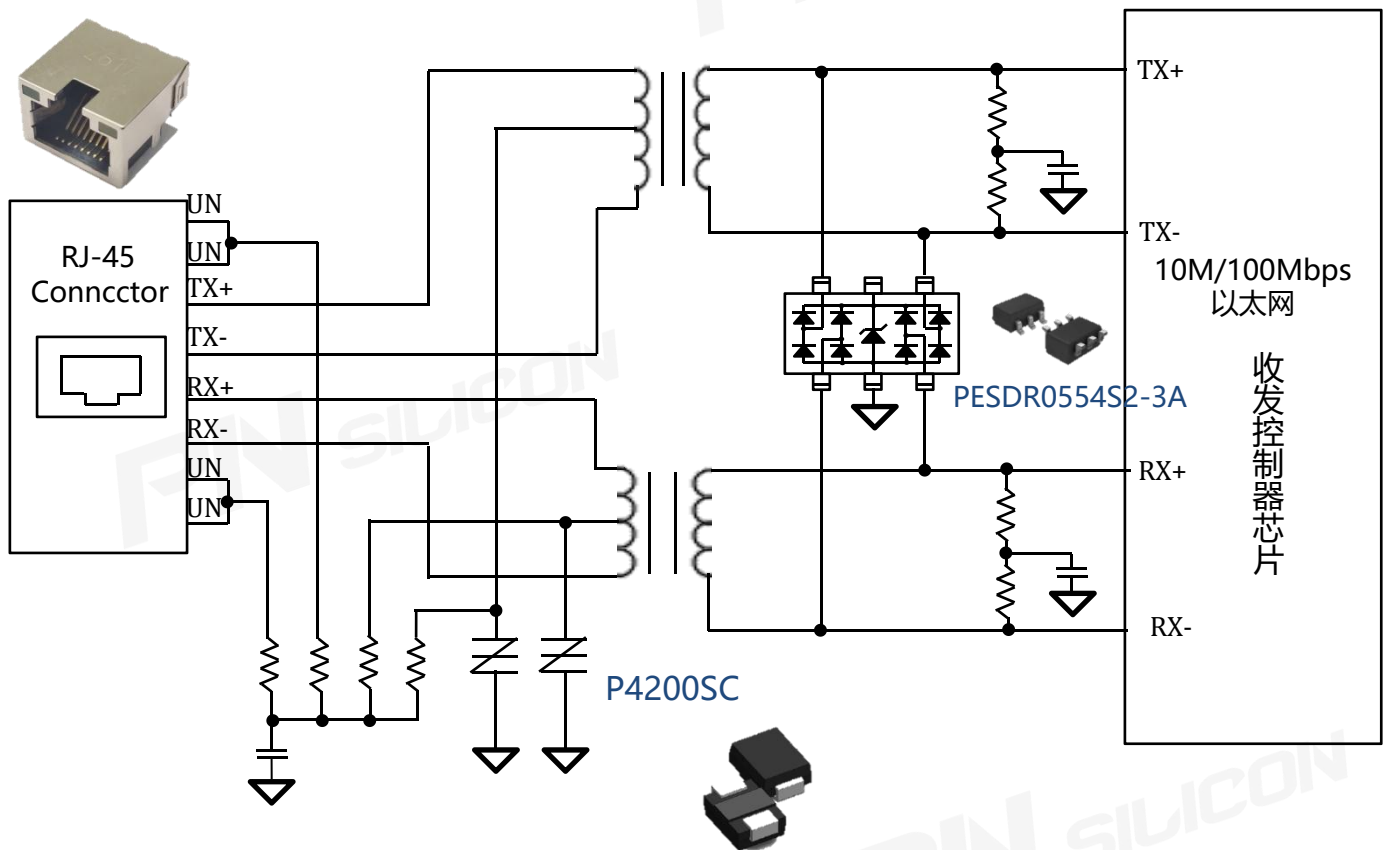


10/100M-以太网口静电放电及雷击浪涌防护

● 方案简介:

以太网 (Ethernet) 是应用最广泛的局域网通讯方式, 同时也是一种协议。而以太网接口就是网络数据连接的端口。随着科技的发展, 万物互联的出现, 网络端口也越来越多的出现在电子产品上面。网线户外走并且传输距离远, 在遇雷雨时, 感应雷会通过户外的网线传到网口, 将网口打坏, 因此以太网口必须做防雷保护, 除了防雷保护之外, 还有ESD保护要求。网口变压线圈无法提供足够的ESD保护等级, 必须在线圈后端加TVS对内部芯片进行保护, 满足IEC 61000-4-2 Level 4静电放电及IEC 61000-4-5 Level 3 雷击浪涌防护需求。

I. 应用推荐



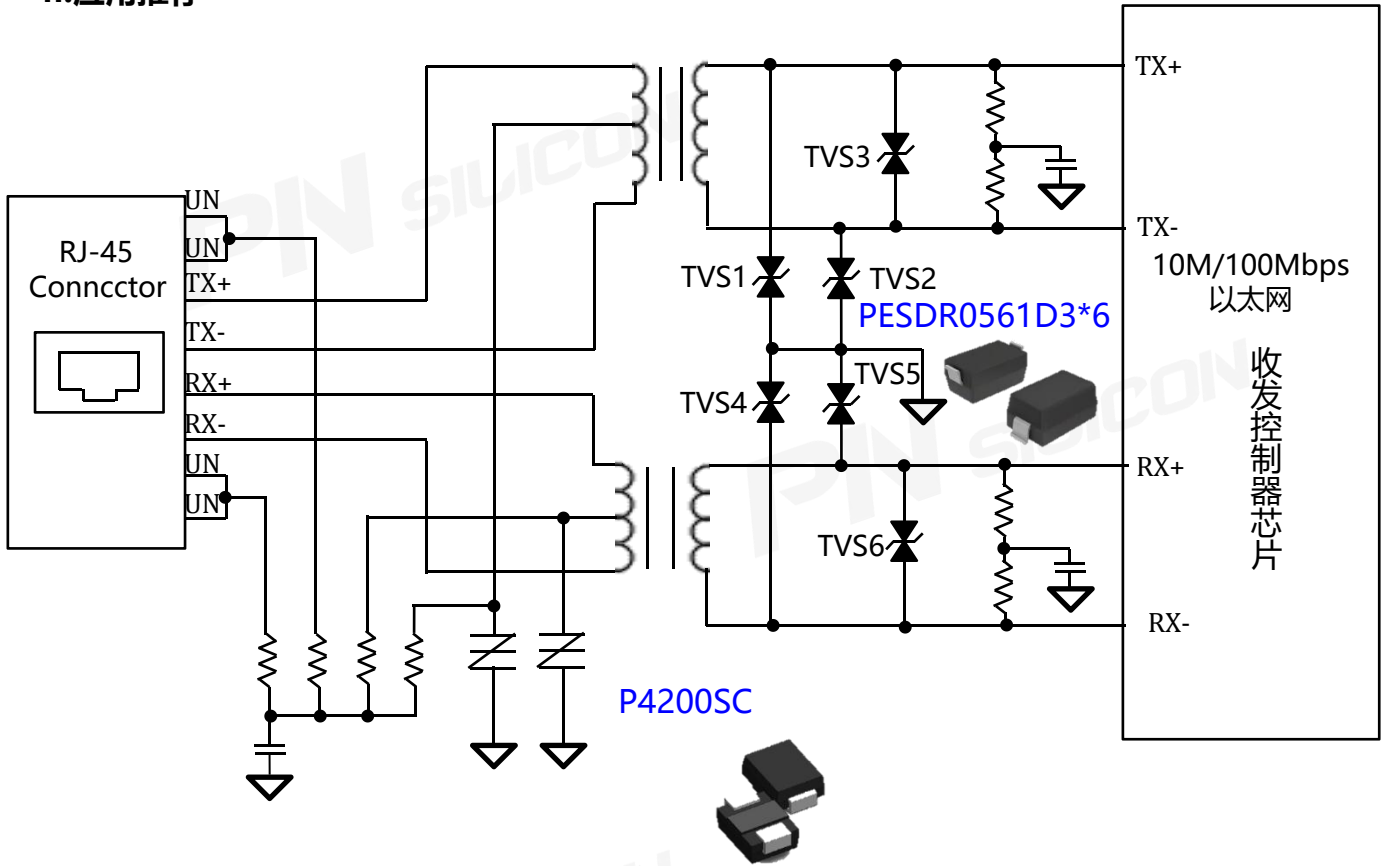
符合:

- IEC 61000-4-2 Level 4
- IEC 61000-4-5 Level 4

优点:

- P4200C为400V隔离电压, 满足电力线搭接测试
- PESDR0554S2-3A可以同时进行差模、共模保护, 抗浪涌能力强

II.应用推荐



符合:

- IEC 61000-4-2 Level 4
- IEC 61000-4-5 Level 4
- ◆ TVS3、TVS6差模防护
- ◆ TVS1、TVS2、TVS4、TVS5共模防护