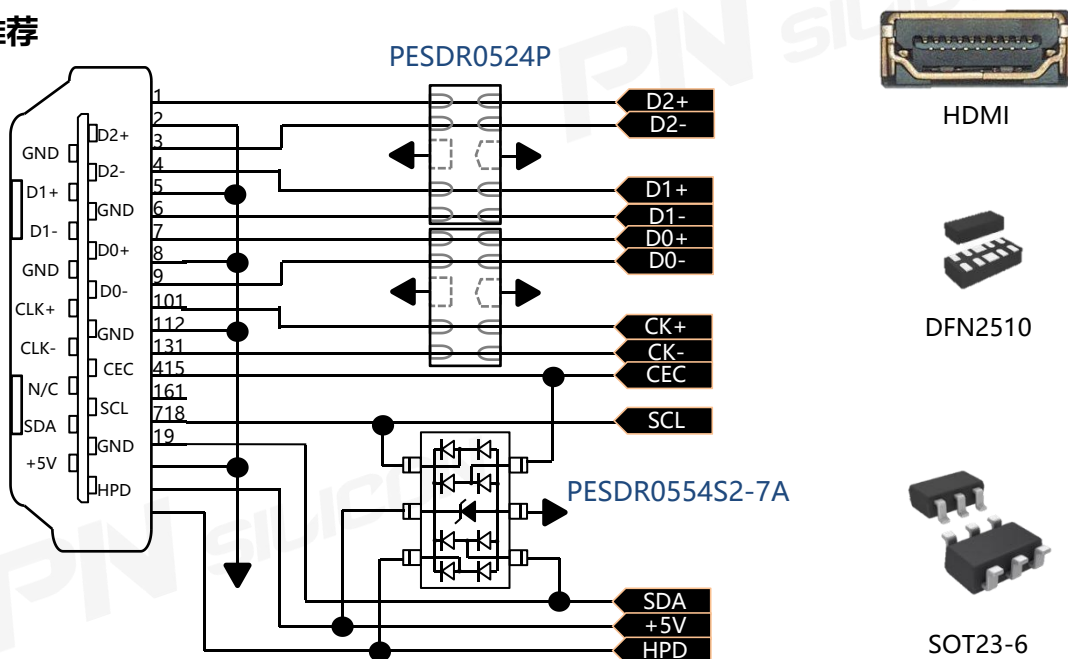


HDMI- ESD Protection

● 方案简介:

HDMI(高清多媒体接口)是可以提供音频同量进行数字高清传输的接口、能够即插即用、最大化的减轻了系统众多连线的烦恼。HDMI广泛应用如消费类产品上,如机顶盒、DVD播放器、个人计算机、电视、游戏主机、综合扩大机、数字音响与电视机等设备。HDMI接口有热插拔能力,热插拔会对HDMI接口电路造成瞬间的冲击,人手的插拔及人体的感应会将ESD引入到接口,这些都对HDMI收发器构成威胁,HDMI2其数据传输速率可高达48Gbps。此方案推荐集成四通道保护、低容值ESD防护器件,不影响数据传输且满足IEC61000-4-2 Level 4静电放电防护需求,让后端的电路得到有效防护。

I. 应用推荐



II. 应用推荐

