

RS485-静电放电及雷击浪涌过压防护

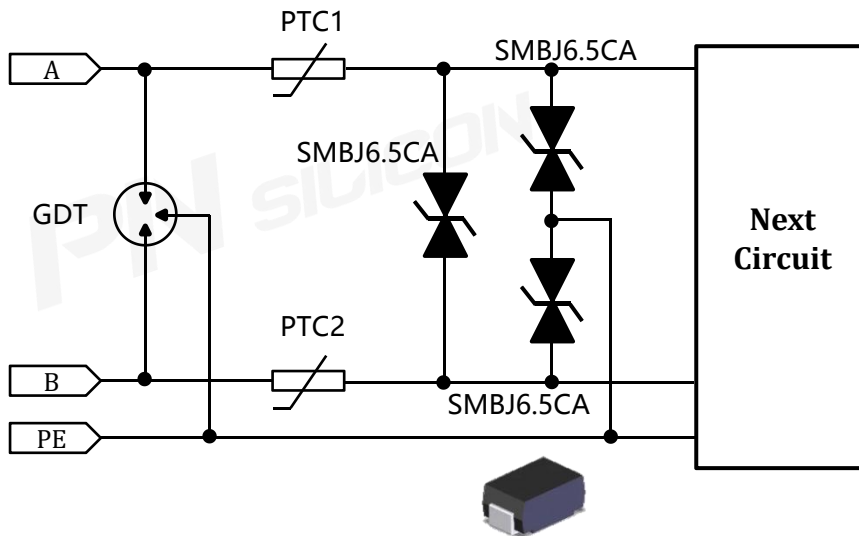
● 方案简介:

RS485接口是采用平衡驱动器和差分接收器的组合、传输距离远。广泛用于工矿、交通、工业，在现场环境中静电放电、感应雷击浪涌及其它电磁干扰现象导致的较大瞬态电压会损坏通信端口，为了确保这些数据端口能够在最终安装环境中正常工作，必须符合电磁兼容性EMC的规定，此方案第一级使用三极气放管进行粗保护，差模共模保护，出现大电压时，气放管导通，将大电流引导到大地，第二级自恢复保护丝起过流保护，电流异常时，会由低阻转为高阻，将电路切断，以达到保护后续电路的作用，也起线路匹配作用。第三级TVS作精细保护，共模差模保护，为后续电路提供精准的保护，TVS还有防静电的作用，使接口芯片处于安全的环境之内、并且满足IEC 61000-4-2 Level 4静电放电及IEC 61000-4-5 Level 4雷击浪涌防护需求。



RS485接口

I. 应用推荐



方案场景

- 监控 / 安防系统
- 门禁系统
- 铁路信号控制灯
- 智能交通系统
- 电表 / 水表 / 仪器仪表
- 光端机