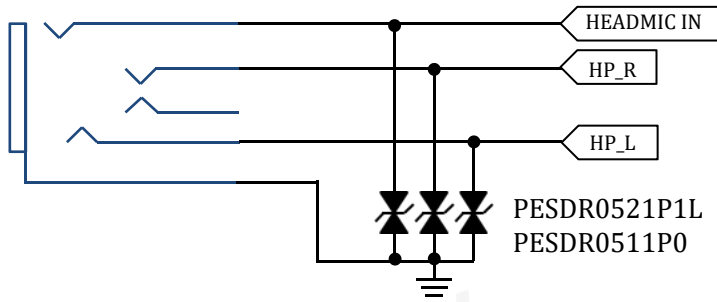


## AUX接口- ESD Protection

### ● 方案简介:

音频接口，是连接麦克风和其他声源与设备，其在模拟和数字信号之间起到了桥梁连接的作用。音频接口通常与前置麦克风，线路输入和其他一系列的输入设备配合使用；主要应用于手机立体设计、CD机、无线电话、MP3机、数字化笔记本电脑、DVD、数码相机，应用中经常插拔容易受ESD损害，为了让产品稳定可靠的运行同时不造成音质失真现象；智晶推荐采用封装体积小、响应速度快、钳位电压低的ESD做保护，满足IEC61000-4-2 Level 4静电放电防护需求：

### I. 应用推荐



防护标准: ESD IEC 61000-4-2 Level 4



AUX接口座



DFN1006-2



DFN0603-2