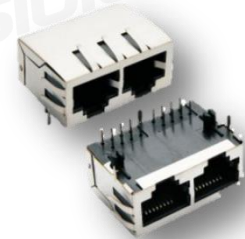


POE-电源口静电及雷击浪涌过压防护

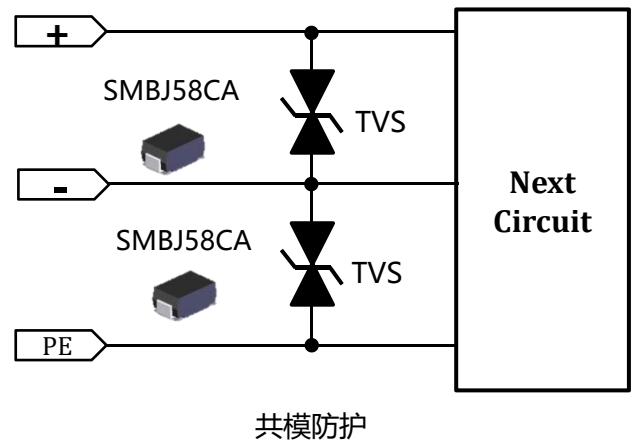
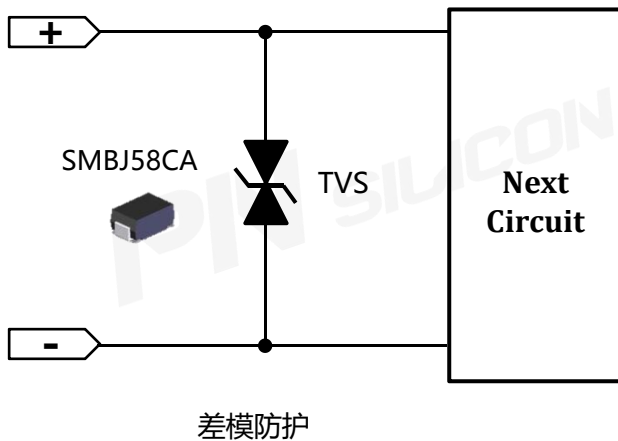
● 方案简介:

以太网供电技术(POE)的发展势头强劲,这一技术的发展可简化用电设备的安装和部署,因而省去了要设置独立输电的专用线。现如今以太网供电技术(POE)广泛用在工业控制、通信、安防等重要领域,实际应用中较远距离的传输、复杂的电磁环境,导致设备及易遭受静电或其它感应过电压等情况的影响而损坏,对于POE端口的浪涌及静电防护必不可少、此方案采用高通流TVS管做保护,具有导通电压精准度高、响应速度快、钳位电压低,满足IEC 61000-4-2 Level 4静电放电及IEC 61000-4-5 Leve 3 雷击浪涌防护需求。



POE

I. 应用推荐



◆ TVS可根据电压选择相对应类型