

RS232-静电及雷击浪涌过压防护

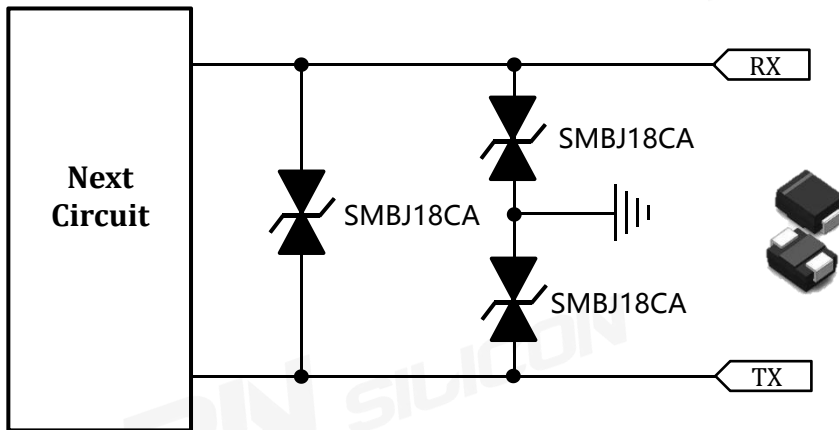
● 方案简介:

RS232是目前主流的串行通信接口之一。RS232接口的信号电平值较高，易损坏接口电路的芯片，静电放电、感应脉冲过电压及其它电磁干扰现象导致的较大瞬态电压会影响、损坏通信端口，为了确保数据端口能够在最终安装环境中正常工作，它们必须符合电磁兼容性EMC的规定，采用差模，共模均方案，利用响应速度快，残压低的TVS二极管、满足IEC 61000-4-2 Level 4静电放电及IEC 61000-4-5 Level 2雷击浪涌防护需求。



RS232接口

I. 应用推荐



方案场景

监控/安防系统、门禁系统、铁路信号控制灯、智能交通系统、电表/水表/仪器仪表、光端机等领域中。