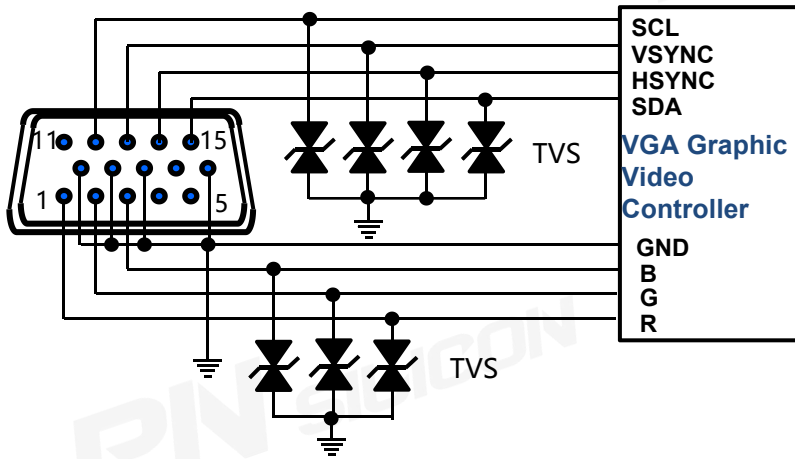


VGA- ESD Protection

● 方案简介:

VGA(Video Graphics Array)即视频图形阵列, 具有分辨率高、显示速率快、颜色丰富等优点。VGA接口采用15针插针式结构, 分成3排, 每排5个孔, 显卡上应用最为广泛的接口类型, 绝大多数显卡都带有此种接口。它传输红、绿、蓝模拟信号以及同步信号(水平和垂直信号), VGA是很多显卡、笔记本和投影仪所使用的接口。具有广泛的应用范围怎样避免因频繁的插拔所造成的ESD损害, 同时不影响数据的传输, 造成音质失真等现象; 此方案采用封装体积小、低容值、导通电压精度高、响应速度快、钳位电压低的ESD做保护, 在不影响数据传输的前提下满足IEC61000-4-2 Level 4静电放电防护需求, 让后端的电路得到有效全面的防护。

I. 应用推荐



VGA接口



PESDR0511P0 DFN0603-2



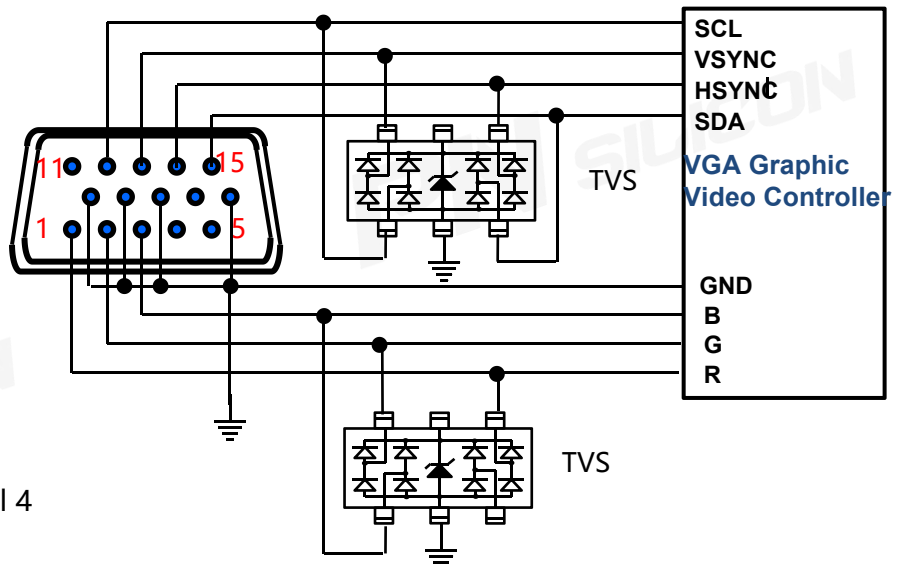
PESDR0521P1L DFN1006-2

防护标准: ESD IEC 61000-4-2 Level 4

II.应用推荐:



PESDR0554S2-7A SOT23-6



防护标准: ESD IEC 61000-4-2 Level 4