

# USB2.0 ESD Protection

● **应用背景:**

- ✓ USB2.0外接容易接触静电;
- ✓ USB2.0支持热插拔;
- ✓ USB2.0传输速率480mbps;
- ✓ USB2.0芯片容易受静电损坏。

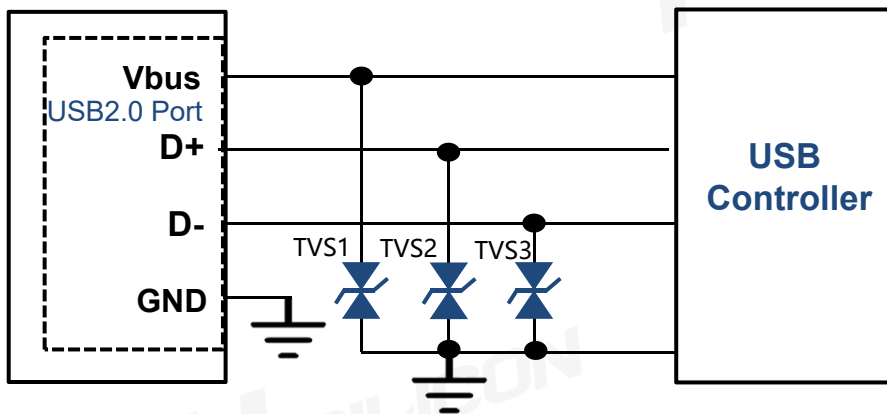


USB2.0

● **应用场景:**

- 电脑
- 打印机
- 电视机
- 车载
- 扫描仪
- 所有应用USB2.0端口设备

I. **应用推荐**



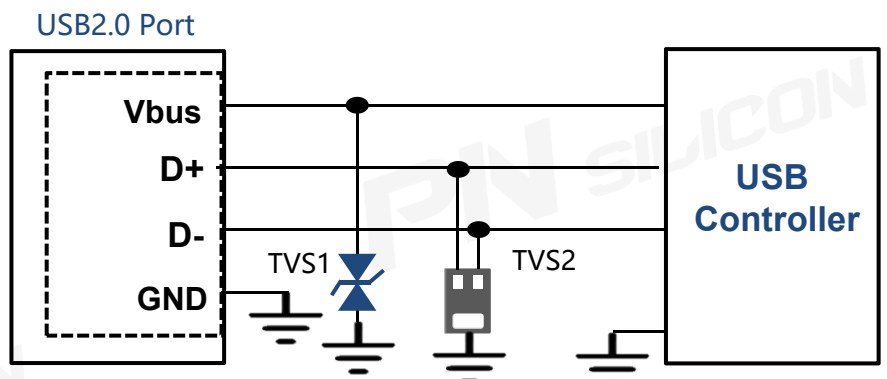
DFN1006-2

- **应用产品:** TVS1: PESDU0721P1/PESDU0711P0A  
TVS2/3: PESDR0521P1L/PESDR0511P0

➤ **优势:** 体积小, 应用灵活

符合要求: ESD IEC 61000-4-2 Level 4

II. **应用推荐: 二**



- **应用产品:**

TVS1: PESDU0721P1/PESDU0711P0A

TVS2: PESDR0532P1



DFN1006-3

➤ **优势:** 体积小, 减少占用空间

符合要求: ESD IEC 61000-4-2 Level 4