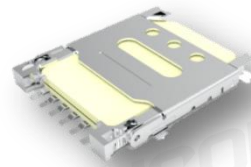


SIM- ESD Protection

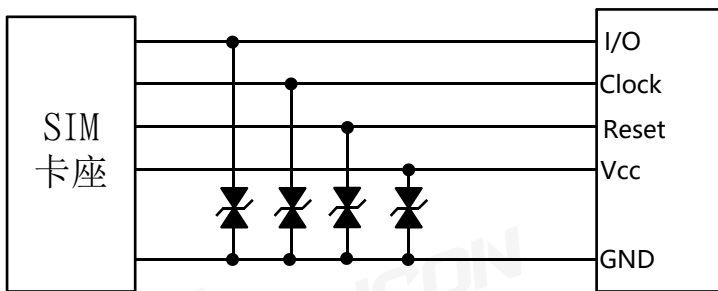
● 方案简介:

SIM卡是GSM通信设备连接到GSM网络的钥匙。具有广泛的应用范围，为了避免因频繁的插拔所造成的ESD损害，以及热插拔脉冲损伤，让产品稳定可靠的运行，针对些类问题智晶推荐防护方案；此方案产品电压精度高、响应速度快、钳位电压低的特性。



SIM-座

I. 应用推荐

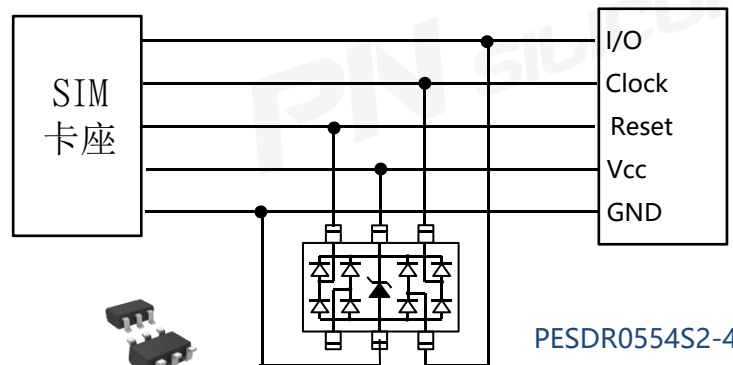


PESDU0521P1/PESDU0511P0A

SIM卡提供7.2Mbps的传输速度，ESD < 30PF

防护标准: ESD IEC 61000-4-2 Level 4

II.应用推荐



PESDR0554S2-4A

防护标准: ESD IEC 61000-4-2 Level 4